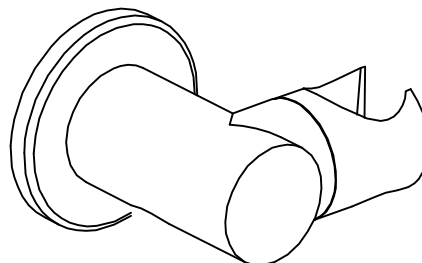


Montážní návod
Montážny návod
Installation instructions
Montageanleitung
Notice d'installation

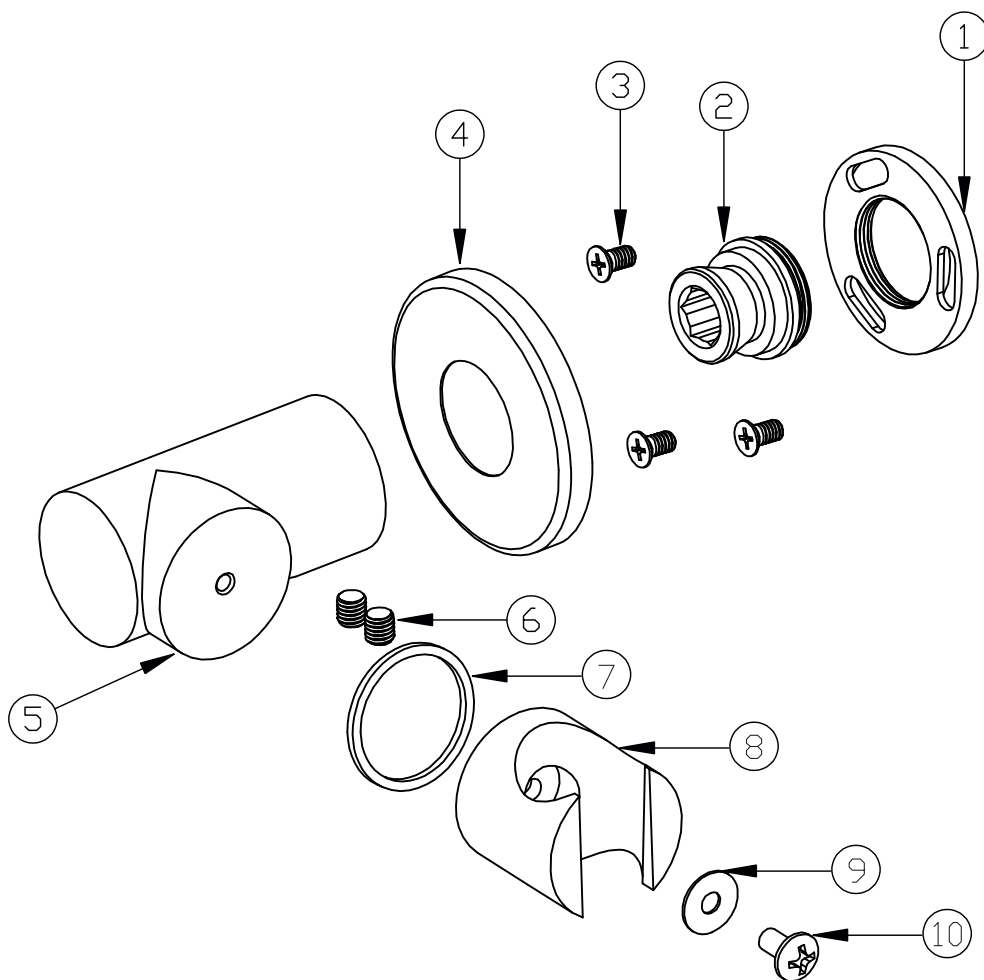
Instrucciones de montaje
Montagehandleiding
Istruzioni per l'installazione
Instrucțiuni de instalare
Telepítési utasítások

CZ - Držák sprchy, pevný CB466L
 SK - Držiak sprchy, pevný CB466L
 EN - Shower holder, fixed CB466L
 DE - Brausehalter, fest CB466L
 FR - Support de douche fixe CB466L
 ES - Soporte de ducha, fijo CB466L
 NL - Handdouchehouder, vast CB466L
 IT - Supporto doccia, fisso CB466L
 RO - Suportul de duș, fix CB466L
 HU - Zuhanytartó, rögzített CB466L



CZ

1. mosazná matice
2. mosazné pripojení
3. šrouby
4. růžice
5. tělo držáku
6. zajišťovací šroub
7. těsnění
8. držák sprchy
9. podložka
10. šroub



SK

1. mosadzná matica
2. mosadzné pripojenie
3. skrutky
4. ružica
5. telo držiaku
6. zaisťovacia skrutka
7. tesnenie
8. držiak sprchy
9. podložka
10. skrutka

EN

1. brass nut
2. brass connection
3. screws
4. rose
5. holder body
6. locking screw
7. seal
8. shower holder
9. washer
10. screw

ES

1. tuerca de latón
2. conexión de latón
3. tornillos
4. roseta
5. cuerpo del soporte
6. tornillo de fijación
7. junta
8. soporte de la ducha
9. arandela
10. tornillo

RO

1. piuliță din alamă
2. conexiune din alamă
3. șuruburi
4. rozete
5. corpul suportului
6. șurub de fixare
7. etanșare
8. suport pentru duș
9. șaibă
10. șurub

DE

1. Messingmutter
2. Messinganschluss
3. Schrauben
4. Rosette
5. Halterkörper
6. Sicherungsschraube
7. Dichtung
8. Brausehalter
9. Unterlegscheibe
10. Schraube

NL

1. messing moer
2. messing verbinding
3. schroeven
4. douchekop
5. lichaam douchehouder
6. bevestigingsschroef
7. afdichting
8. handdouchehouder
9. sluitring
10. bout

HU

1. sárgaréz anya
2. sárgaréz csatlakozó
3. csavarok
4. rozetták
5. tartótest
6. rögzítőcsavar
7. tömítés
8. zuhanytartó
9. alátét
10. csavar

FR

1. écrou en laiton
2. raccord en laiton
3. vis
4. rosace
5. corps du support
6. vis de blocage
7. joint
8. support de douche
9. rondelle
10. vis

IT

1. dado in ottone
2. attacco in ottone
3. viti
4. rosetta
5. corpo del supporto
6. vite di bloccaggio
7. guarnizioni
8. supporto doccia
9. base
10. vite

CZ - Vodní kámen z trysek pravidelně odstraňujte. Používejte čistící prostředky bez kyselin a abraziv. Předmětem reklamace nejsou závady způsobené vodním kamenem a nečistotami z vodního řádu. V žádném případě se nesmí používat čistící přípravky obsahující žíravé nebo brusné látky, které by mohly poškodit povrchovou úpravu.

SK - V žiadnom prípade sa nesmú používať čistiace prípravky obsahujúce žieravé alebo brúsne látky, ktoré by mohli poškodiť povrchovú úpravu.

EN - Remove limescale from the nozzles regularly. Use cleaning agents without acids and abrasives. Defects caused by scale and impurities from the water system are not the subject of the complaint. Under no circumstances should cleaning products containing caustic or abrasive substances be used, which could damage the finish.

DE - Entfernen Sie regelmäßig Kalkablagerungen von den Düsen. Verwenden Sie Reinigungsmittel ohne Säuren und Scheuermittel. Mängel, die durch Kalkablagerungen und Verunreinigungen aus dem Wassersystem verursacht werden, sind nicht Gegenstand der Reklamation. Auf keinen Fall sollten Reinigungsmittel verwendet werden, die ätzende oder scheuernde Substanzen enthalten, da diese die Oberflächenbehandlung beschädigen könnten.

FR - Retirez régulièrement le calcaire des buses. Utilisez des produits de nettoyage qui ne contiennent ni acides ni substances abrasives. Les défauts causés par le calcaire et les impuretés du réseau d'eau ne constituent pas un motif de réclamation. Ne jamais utiliser de produits nettoyants contenant des substances corrosives ou abrasives qui pourraient endommager la finition.

ES - Elimine regularmente los residuos calcáreos de las boquillas. Utilice productos de limpieza sin ácidos ni abrasivos. Los defectos causados por incrustaciones calcáreas y residuos del sistema de agua no son objeto de reclamación. En ningún caso deben utilizarse productos de limpieza que contengan sustancias corrosivas o abrasivas que puedan dañar el acabado de la superficie.

NL - Verwijder regelmatig kalkaanslag uit de sproeigaatjes. Gebruik schoonmaakmiddelen zonder zuren en schuurmiddelen. Klachten over gebreken veroorzaakt door kalkaanslag en onzuiverheden uit de waterleiding kunnen niet worden erkend. Gebruik in geen geval schoonmaakmiddelen die bijtende of schurende stoffen bevatten, omdat die de oppervlakteafwerking kunnen beschadigen.

IT - Rimuovere regolarmente il calcare dagli ugelli. Utilizzare detergenti senza acidi e abrasivi. Difetti causati da incrostazioni e impurità dell'impianto idrico non costituiscono oggetto di reclamo. Non utilizzare in nessun caso prodotti di pulizia contenenti sostanze corrosive o abrasive che potrebbero danneggiare la finitura della superficie.

RO - Îndepărtați periodic calcarul de pe duze. Utilizați agenți de curățare fără acizi și abrazivi. Defectele cauzate de calcar și murdărie din sistemul de apă nu pot constitui motivul reclamației. În niciun caz nu trebuie utilizate produse de curățare care conțin substanțe corozive sau abrazive care ar putea deteriora finisajul suprafeței.

HU - Rendszeresen távolítsa el a fűvókákról a vízkőlerakódást. Használjon sav- és súrolószermmentes tisztítószereket. A vízrendszerből származó vízkő és szennyeződések által okozott hibák nem képezik reklamáció tárgyát. Semmilyen körülmények között sem szabad olyan tisztítószereket használni, amelyek maró vagy súroló hatású anyagokat tartalmaznak, és ezzel károsíthatják a felületet.